

蒸気ポイラ

AX-E

500 750 1000

小型貫流ポイラ



油 焚 き

AX-500E

AX-E型 蒸気ボイラ

1. 取扱簡単

スイッチを入れるだけで給水とバーナーの運転が始まり、あとは設定蒸気圧力で自動運転を行います。

2. 少ない故障

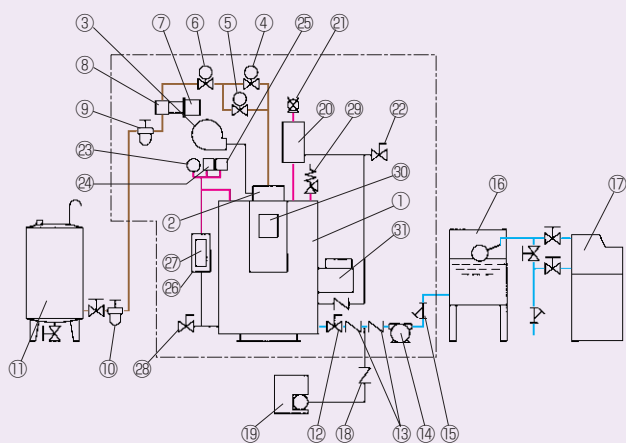
堅牢な部品を使用し、部品の点数もおさえて故障の発生が少なく、修理点検も容易に出来ます。

3. トラブルに強い

誤って粗悪燃料が供給されて燃焼不良が発生した場合や、オイルポンプ等の故障による燃焼不良の発生によるトラブルにも容易に復旧させることができ、安心してご使用いただけます。

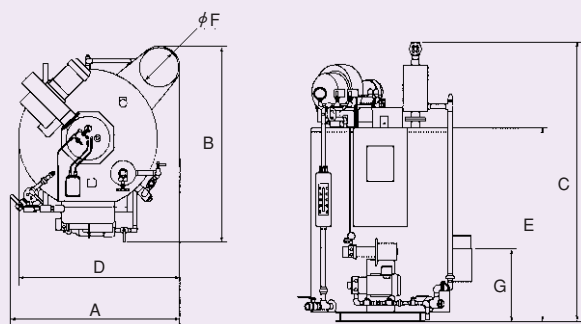
■フローシート

※ [] 外の付属品は別売品です。



- | | | | |
|-------------|------------|------------|------------|
| ①ボイラ本体 | ⑨オイルストレーナー | ⑰軟水器 | ⑳高燃焼圧力スイッチ |
| ②バーナー | ⑩オイルストレーナー | ⑱薬注逆止弁 | ㉑水位検出器 |
| ③送風機 | ⑪オイルタンク | ⑲薬注ポンプ | ㉒水面計 |
| ④第1電磁弁 | ⑫給水止め弁 | ⑳気水分離器 | ㉓缶水ブロー弁 |
| ⑤第2電磁弁 | ⑬給水逆止弁 | ㉑主蒸気弁 | ㉔安全弁 |
| ⑥遮断弁 | ⑭給水ポンプ | ㉒エア抜き弁 | ㉕操作盤 |
| ⑦オイルポンプモーター | ⑮給水ストレーナー | ㉓ボイラ圧力計 | ㉖煙道 |
| ⑧オイルポンプ | ⑯給水タンク | ㉔低燃焼圧力スイッチ | |

■寸法図



■仕様表

要目	単位/型式	AX-500E	AX-750E	AX-1000E
法規区分		小型ボイラ		
取扱資格		小型ボイラ取扱業務特別教育受講者以上		
適用規格		小型ボイラ構造規格		
最高圧力	MPa(kgf/cm ²)	1(10)		
水圧試験圧力	MPa(kgf/cm ²)	1.6(16)		
換算蒸発量	kg/H	500	750	1000
発生熱量	kW(kcal/H)	313(269,500)	470(404,250)	627(539,000)
伝熱面積	m ²	7.1	8.9	9.4
保有水量	ℓ	120	150	165
ボイラ効率	%	88		
使用燃料		灯油・A重油		
燃料消費量	ℓ/H	35.9	52.9	71.8
燃焼制御方式		三位置制御		
安全装置		電極式水位制御 光電管・空焚防止サーモによる燃焼制御 圧力スイッチ・安全弁による圧力制御		
送風機モーター出力	kW	0.75	1.5	2.2
オイルポンプモーター出力	kW	0.125		0.4
給水ポンプモーター出力	kW	0.75	1.5	
消費電力	kW	1.9	3.7	4.4
電源		三相 AC200V 50/60Hz		
燃料入口管径	A	8		15
給水入口管径	A	20		25
蒸気取出管径	A	32	40	50
缶水ブロー管径	A		32	
安全弁吹出し管径	A		25	32
引込電線太さ	mm ²	2.0以上		3.5以上
アース線(第3種接地)太さ	mm ²	2.0以上		3.5以上
燃焼方式		電動機直結ファンによる強制押込通風・圧力噴霧方式		
点火方式		高圧電気スパーク		
給水方式		電動機直結給水ポンプによる給水		
製品重量	kg	900	1,180	1,330

■寸法表

要目	単位/型式	AX-500E	AX-750E	AX-1000E
全幅	A mm	1,245	1,370	1,500
全奥行	B mm	1,310	1,470	1,610
全高	C mm	2,050	2,130	2,185
最小幅	D mm	1,070	1,225	1,365
最小高さ	E mm	1,475	1,555	1,555
煙道外径(接続煙突径)	F mm	φ247(φ250)	φ297(φ300)	φ347(φ350)
煙突接続口高さ	G mm	540	560	560

- 注記 (1) ご用命の際は、燃料の種類、使用電源をお知らせ下さい。
 (2) スケール付着、腐食防止のため、自動軟水器、缶内処理薬品、薬注ポンプをご採用下さい。
 (3) 燃料消費量は燃料の低位発熱量が36,000kJ/ℓ(8,600kcal/ℓ)の場合です。
 (4) 届出について
 ①火災予防条例 原則として全機種消防本部(消防署)に届出が必要です。(個人の住居に設ける物は除く)
 ②ボイラー及び压力容器安全規則 原則として全機種労働基準監督署に届出が必要です。
 ③大気汚染防止法 AX-750E型・1000E型は保健所(都道府県庁、市役所、町村役場)に届出が必要です。
 (5) 改良のため、仕様、寸法を変更することがあります。予めご了承願います。

代理店

小片鉄工株式会社

本社 新潟県小千谷市大字西中25番地(〒947-0014)
 電話 0258-83-2524(代) FAX 0258-82-9977
 東京営業所 埼玉県新座市野火止4-5-16(〒352-0011)
 電話 048-482-2911(代) FAX 048-482-2925
 熊本営業所 熊本県熊本市二本木4-9-36(〒860-0051)
 電話 096-325-0222(代) FAX 096-325-0269

印刷 2009年3月 2009032009