

熱エネルギー総合メーカー

オガタボイラ

OJIYA

蒸気ボイラ

CL

400N/500N

灯油・A重油焚き



OTG 小片鉄工株式会社

永年に及ぶボイラ製造

ボイラ効率UP

新設計缶体を採用

ボイラ効率を当社従来機種より大幅UP (90%以上)。
それにより燃費削減でコストダウンに貢献します。

省スペース

当社従来製品と比べ 20%スリム化

コンパクト設計でスペースの無駄を省き、余裕ある作業空間を実現できます。



従来機種との比較

更なる 信頼性の向上

故障リスクを抑えた安心設計

制御機器を厳選し、安全性能を高めました。

ブロー表示&セーフティモニター

ブローのタイミングをLEDの表示により的確にお知らせ。
異常の内容も一目でわかり、万一の異常にも速やかに対応でき、とても便利です。



ボイラーコントロールパネル

・販売による信頼と実績

■ 仕様表

型 式			CL-400N	CL-500N	
構造規格			簡易ボイラ		
性能	換算蒸発量	kg/H	400	500	
	実際蒸発量		335	418	
	発生熱量	kW (kcal/H)	250 (215,000)	313 (269,000)	
	伝熱面積	m ²	4.7	4.9	
	最高圧力	MPa (kgf/cm ²)	0.98 (10)	0.98 (10)	
	保有水量	ℓ	61	95	
	効 率	%	90以上	90以上	
	燃料消費量	灯油	kg/H	23.0	28.8
			ℓ/H	28.8	36.0
		A重油	kg/H	23.5	29.3
ℓ/H			27.3	34.1	
本体設備電力	kW	1.9	1.9		
内訳		給水ポンプモーター	0.75	0.75	
		送風機モーター	0.75	0.75	
		噴燃ポンプモーター	0.125	0.125	
制御盤	0.1	0.1			
接続管 口 径	燃料入口管径	A	15	15	
	給水入口管径		20	20	
	蒸気取出し管径		32	32	
	缶水ブロー管径		32	32	
	連続ブロー管径		15	15	
	安全弁吹出し管径		25{50}	25{50}	
	煙突接続径		φmm	200	200
配線	引込電線太さ	mm ²	2.0以上	2.0以上	
	アース線(第3種接地)太さ		2.0以上	2.0以上	
	製品重量	kg	660	900	
寸法	奥 行	mm	1300	1440	
	幅		890	1000	
	高 さ		2070	2070	
運 転 ・ 制 御	給水方式	方式	電動機直結給水ポンプによる給水		
		制御	液面電極棒検知、ON-OFF制御		
	通風方式		電動機直結ファンによる押込送風		
	燃焼方式	方式	イグニッション着火・加圧噴霧燃焼		
制御		蒸気圧力検知、三位置(HI-LO-OFF)			

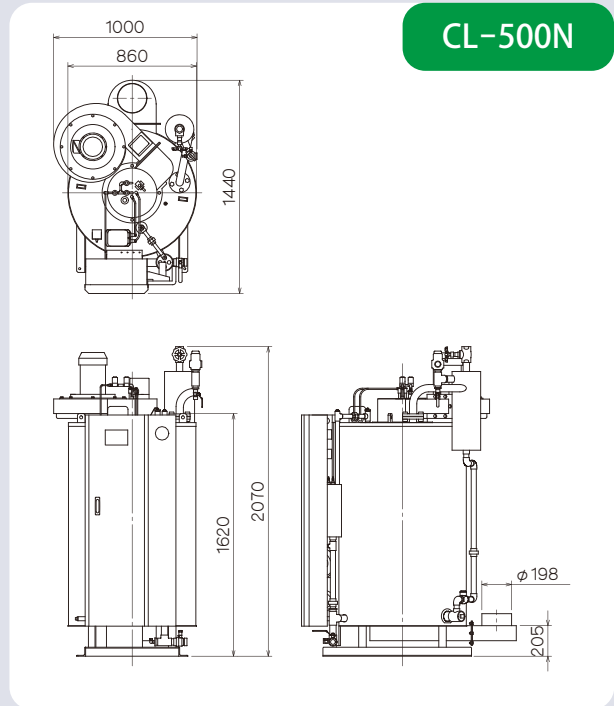
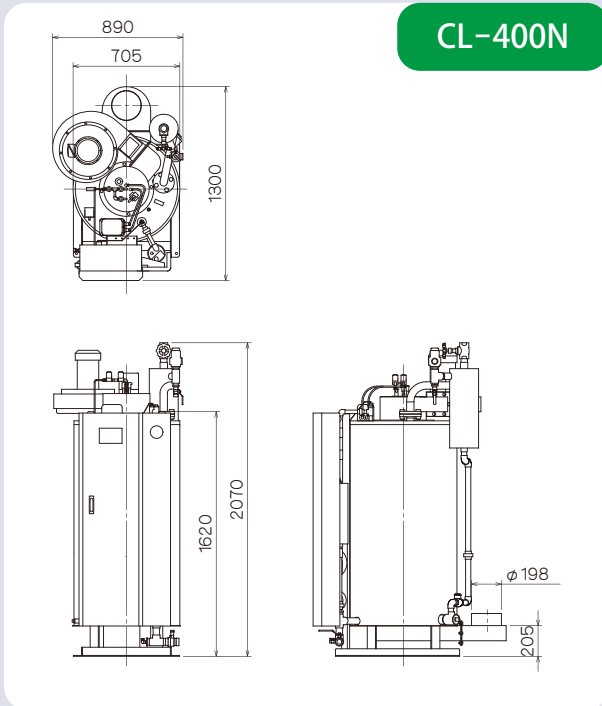
来製品

リム化

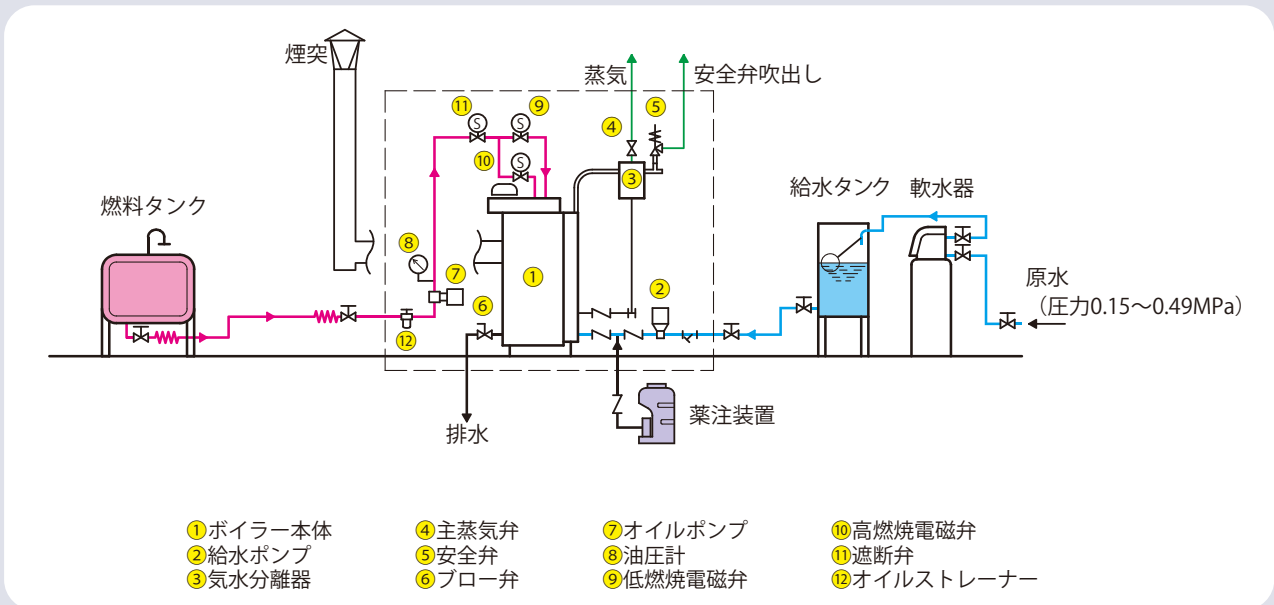
注記

- 性能は、(財)日本小型貫流ボイラー協会の「ボイラー性能表示基準」によります。
- ()内の単位及び数値は、従来単位によるものです。
- 燃料消費量は、燃料の低位発熱量を下記の数値で算出してあります。
灯 油:低位発熱量43.5MJ/kg(10,390kcal/kg)、密度0.80g/cm³ A重油:低位発熱量42.7MJ/kg(10,200kcal/kg)、密度0.86g/cm³
- 実際発熱量及び効率、給水温度15℃、圧力0.49MPa(5kg/cm²)の飽和蒸気値です。
- 効率はJIS B 8222-1993により算定しています。但し、計算条件は以下と致します。
・蒸気圧力0.49MPa(5kg/cm²)、給気温度35℃、給水温度15℃
- 誤差として、右記の許容値を持つものと致します。 ・ボイラ効率の誤差 ±1% 燃焼量(入力)の誤差 ±3.5%
- 電源は3相200V、50/60Hzを標準とします。
- 安全弁吐出し配管の{ }内寸法は、屋外吹出し配管の場合を示します。

■ 寸法



■ フローシート



- 記) 1. [] はボイラー本体及び付属品を示します。
 2. 原水圧力が0.15MPa (1.5kg/cm²) 未満の場合は、給水加圧装置で加圧し0.49MPa (5kg/cm²) 以上の場合は減圧弁を取り付けて下さい。

⚠ 安全に関するご注意

- ご使用前に、取扱説明書をよくお読みの上、正しくお使い下さい。
- 異常の際にはご使用を中止し、必ず弊社までご連絡をお願いします。

※本カタログの記載事項は予告なく変更することがありますので、ご了承ください。

代理店

OG 小片鉄工株式会社

本社 新潟県小千谷市大字西中25番地 (〒947-0014)
 電話 0258-83-2524(代) FAX 0258-82-9977
 東京営業所 埼玉県新座市野火止4-5-16 (〒352-0011)
 電話 048-482-2911(代) FAX 048-482-2925
 熊本営業所 熊本県熊本市二本木4-9-36 (〒860-0051)
 電話 096-325-0222(代) FAX 096-325-0269
 ホームページURL : <http://www.ogata-iw.jp/>

印刷 2014年11月 2014112000