

蒸気ボイラ

FB-GN

300 350 500

750 1000

簡易・小型貫流ボイラ



ガス焚き

FB-500GN

FB-GN型 蒸気ボイラ

1. 取扱簡単

スイッチを入れるだけで給水とバーナーの運転が始まり、あとは設定蒸気圧力で自動運転を行います。

2. 静音設計

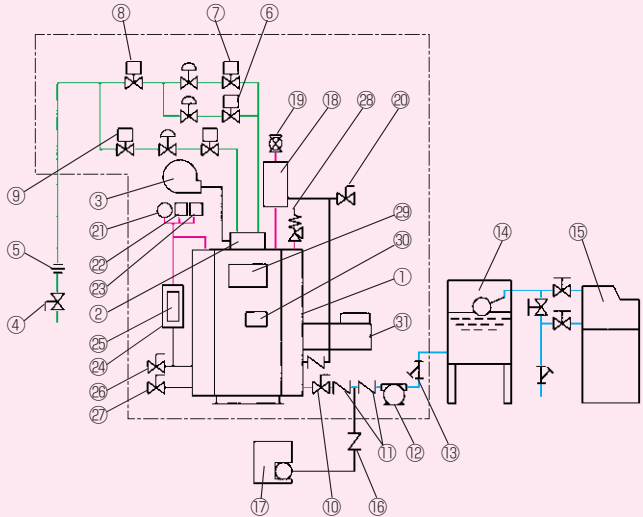
エアプレ方式を使用しておりますので送風機の音はもちろん運転音も極めて静かです。ボイラ近くでの作業も運転音が気にならず快適そのもの。早朝、夜間の作業も気楽にできます。

3. ブロー表示を標準装備

難しいブローのタイミングをLSDパネルとブザーで判り易くお知らせしますので、安心してご使用いただけます。

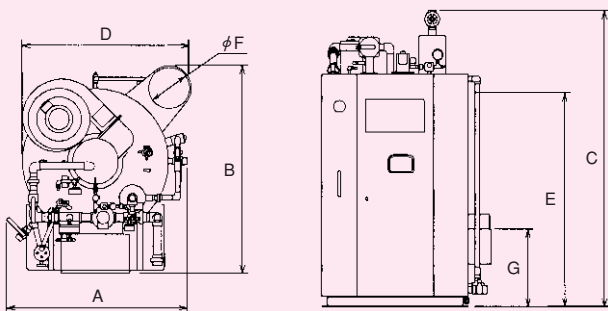
■フローシート

※ [] 外の付属品は別売品です。



- ①ボイラ本体
- ②バーナー
- ③送風機
- ④ガスバルブ
- ⑤ガス入口
- ⑥第1電磁弁
- ⑦第2電磁弁
- ⑧遮断弁
- ⑨パイロット電磁弁
- ⑩給水止め弁
- ⑪給水逆止弁
- ⑫給水ポンプ
- ⑬給水ストレーナー
- ⑭給水タンク
- ⑮軟水器
- ⑯薬注逆止弁
- ⑰薬注ポンプ
- ⑱気水分離器
- ⑲主蒸気弁
- ⑳エア抜き弁
- ㉑ボイラ圧力計
- ㉒低燃焼圧力スイッチ
- ㉓高燃焼圧力スイッチ
- ㉔水位検出器
- ㉕水面計
- ㉖水位検出器ブロー弁
- ㉗缶体ブロー弁
- ㉘安全弁
- ㉙操作盤
- ㉚ブローパネル
- ㉛煙道

■寸法図



■仕様表

要目	単位/型式	FB-300GN	FB-350GN	FB-500GN	FB-750GN	FB-1000GN	
法規区分		簡易ボイラ	小型ボイラ				
取扱資格		資格不要	小型ボイラ取扱業務特別教育受講者以上				
適用規格		簡易ボイラ構造規格	小型ボイラ構造規格				
最高圧力	MPa(kgf/cm ²)	1(10)					
水圧試験圧力	MPa(kgf/cm ²)	1.6(16)					
換算蒸発量	kg/H	300	350	500	750	1000	
発生熱量	kW(kcal/H)	188(161,700)	219(188,650)	313(269,500)	470(404,250)	627(539,000)	
伝熱面積	m ²	4.9	6.1	7.1	8.9	9.4	
保有水量	ℓ	51	61	120	150	165	
ボイラ効率	%	87		89			
燃料消費量	LNG	18.7	21.8	30.5	45.7	60.9	
	LPG	8.3	9.7	13.5	20.3	27.1	
安全装置	電極式水位監視						
	フロームロッド/紫外線検知・空焚防止サーモ燃焼監視 圧カスイッチ・安全弁圧力監視						
送風機モーター出力	kW	0.4		0.75	1.5	2.2	
給水ポンプモーター出力	kW	0.4		0.75	1.5		
消費電力	kW	1.1	1.4	1.8	3.3	3.9	
電 源	三相 AC200V 50/60Hz						
		32		40	50		
燃料入口径	LNG	32		40	50		
	LPG	A			25	40	
給水入口管径	A	15	20		25		
蒸気取出管径	A	25		32	40	50	
水検ブロー管径	A	25			32		
缶体ブロー管径	A	25			32		
安全弁吹出し管径	A	25			32		
引込電線太さ	A	2.0以上		3.5以上			
アース線(第3種接地)太さ	A	2.0以上		3.5以上			
燃 焼 方 式		電動機直結ファンによる強制押込通風					
点 火 方 式		高圧電気スパーク					
給 水 方 式		電動機直結給水ポンプによる給水					
製品重量	kg	640	730	1,080	1,350	1,520	

■寸法表

要目	単位/型式	FB-300GN	FB-350GN	FB-500GN	FB-750GN	FB-1000GN
全 幅	Amm	1,125	1,180	1,200	1,315	1,450
全 奥 行	Bmm	1,225	1,290	1,355	1,475	1,595
全 高	Cmm	1,895	2,025	2,050	2,130	2,185
最 小 幅	Dmm	1,000	1,050	1,130	1,225	1,370
最 小 高 さ	Emm	1,360	1,485	1,480	1,560	1,600
煙道外径 (接続煙突径)	Fmm	φ216 (φ220)	φ216 (φ220)	φ247 (φ250)	φ297 (φ300)	φ346 (φ350)
煙突接続口高さ	Gmm	410	410	535	560	560

- 注記 (1) ご用命の際は、燃料の種類、使用電源をお知らせ下さい。
 (2) スケール付着、腐食防止のため、自動軟水器、缶内処理薬品、薬注ポンプをご採用下さい。
 (3) 燃料消費量はLNG(13A)46,047kJ/Nm³(11,000kcal/Nm³)、LPG(プロパン)100,465kJ/Nm³(24,000kcal/Nm³)の場合です。
 (4) 届出について ① 火災予防条例 原則として全機種消防本部(消防署)に届出が必要です。(個人の住居に設ける物は除く)
 ② ボイラー及び圧力容器安全規則 原則としてFB-350GN・500GN・750GN・1000GNの機種(小型ボイラ)は労働基準監督署に届出が必要です。
 (5) 改良のため、仕様、寸法を変更することがあります。予めご了承願います。

代理店

小片鉄工株式会社

本 社 新潟県小千谷市大字西中25番地(〒947-0014)
 電 話 0258-83-2524(代) FAX 0258-82-9977
 東京営業所 埼玉県新座市野火止4-5-16 (〒352-0011)
 電 話 048-482-2911(代) FAX 048-482-2925
 熊本営業所 熊本県熊本市二本木4-9-36 (〒860-0051)
 電 話 096-325-0222(代) FAX 096-325-0269