

蒸気ポイラ

NX-N

**60 120 160
200 250**

簡易貫流ポイラ



NX-120N

ガス焚き

NX-N

NX-N型 蒸気ボイラ

1. コンパクト設計

給水タンクを内蔵しコンパクトにまとめましたので設置場所を選びません。さらに配管の取り出しを前方に配置し、実際の取付け面積も少なくスペースを有効利用できます。

2. 取扱簡単

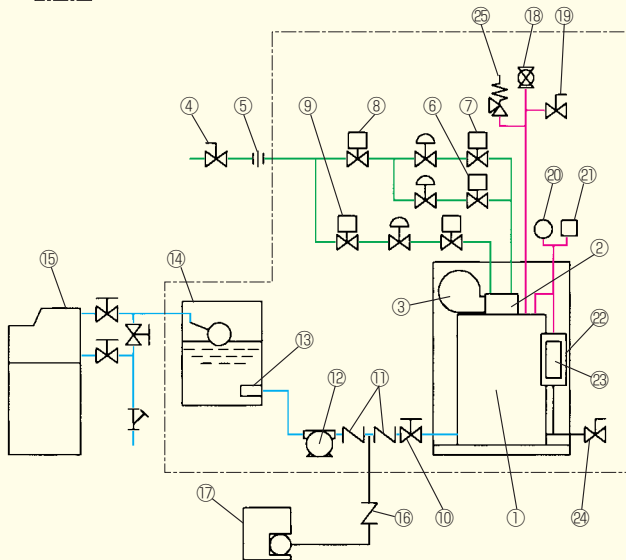
スイッチを入れるだけで給水とバーナーの運転が始まり、あとは設定蒸気圧力で自動運転を行います。

3. 環境にクリーン

環境に配慮した低NOxボイラで、東京都低NOx燃焼機器の認定を得ています。また缶体はパンチングフィンを採用し、その高い効率にコストダウンに貢献します。

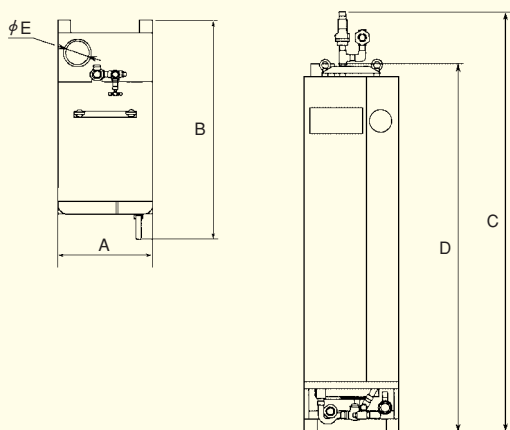
■フローシート

※ [] 外の付属品は別売品です。



- ①ボイラ本体
- ②バーナー
- ③送風機
- ④ガスバルブ
- ⑤ガス入口
- ⑥第1電磁弁
- ⑦第2電磁弁
- ⑧遮断弁
- ⑨パイロット電磁弁
- ⑩給水止め弁
- ⑪給水逆止弁
- ⑫給水ポンプ
- ⑬給水ストレーナー
- ⑭給水タンク
- ⑮軟水器
- ⑯薬注逆止弁
- ⑰薬注ポンプ
- ⑱主蒸気弁
- ⑲エア抜き弁
- ⑳ボイラ圧力計
- ㉑圧力スイッチ
- ㉒水位検出器
- ㉓水面計
- ㉔缶水ブロー弁
- ㉕安全弁

■寸法図



■仕様表

要目	単位/型式	NX-60N	NX-120N	NX-160N	NX-200N	NX-250N	
法規区分		簡易ボイラ					
取扱資格		資格不要					
適用規格		簡易ボイラ等構造規格					
最高圧力	MPa(kgf/cm ²)	0.686(7)					
換算蒸発量	kg/H	60	120	160	200	250	
発生熱量	kW(kcal/H)	38(32,340)	75(64,680)	100(86,240)	125(107,800)	157(134,750)	
伝熱面積	m ²	1.7	2.8	3.6	4.0	4.9	
保有水量	ℓ	17	26	31	39	49	
ボイラ効率	%	88					
燃料消費量	LNG	3.6	7.4	9.9	12.3	15.4	
	LPG	1.6	3.2	4.3	5.4	6.8	
安全装置		電極式水位監視 フレームロッド・空焚き防止サーモ燃焼監視 圧力スイッチ・安全弁圧力監視					
	バーナーモーター出力	kW	0.035	0.125	0.25	0.4	
	給水ポンプモーター出力	kW	0.2				0.4
消費電力	kW	0.3	0.4	0.7	0.75	1.05	
電源		単相AC100V 50/60Hz		単相AC100V/三相AC200V 50/60Hz		三相AC200V 50/60Hz	
	燃料入口径	LNG	20	25		32	
	LPG	20	25		32		
給水入口管径	A	15					
蒸気取出管径	A	15	20	25			
缶水ブロー管径	A	25		32			
安全弁吹出し管径	A	20			25		
引込電線太さ	mm ²	2.0以上					
アース線(第3種接地)太さ	mm ²	2.0以上					
燃焼方式		電動機直結ファンによる強制押込通風					
点火方式		高圧電気スパーク					
給水方式		電動機直結給水ポンプによる給水					
製品重量	kg	200	290	330	400	540	

■寸法表

要目	単位/型式	NX-60N	NX-120N	NX-160N	NX-200N	NX-250N
全幅	A mm	370	430	510	550	650
全奥行	B mm	835	890	960	1,060	1,130
全高	C mm	1,595	1,750	1,970	2,040	2,040
最小高さ	D mm	1,400	1,575	1,685	1,770	1,770
煙道外径(接続煙突径)	E mm	φ88(φ90)	φ118(φ120)	φ118(φ120)	φ128(φ130)	φ168(φ170)

- 注記 (1) ご利用の際は、燃料の種類、使用電源をお知らせ下さい。
 (2) スケール付着、腐食防止のため、自動軟水器、缶内処理薬品、薬注ポンプをご採用下さい。
 (3) 燃料消費量は、LNG(13A)46,047kJ/Nm³(11,000kcal/Nm³)、LPG(プロパン)100,465kJ/Nm³(24,000kcal/Nm³)の場合です。
 (4) 消防本部(消防署)への届出は原則として全機種必要です。(個人の住居に設ける物は除く)
 (5) 改良のため、仕様、寸法を変更することがあります。予めご了承願います。

代理店

小片鉄工株式会社

本社 新潟県小千谷市栄町1番16号 (〒947-0011)
 電話 0258-83-2524(代) FAX 0258-82-9977
 東京営業所 埼玉県新座市野火止4-5-16 (〒352-0011)
 電話 048-482-2911(代) FAX 048-482-2925
 熊本営業所 熊本県熊本市二本木4-9-36 (〒860-0051)
 電話 096-325-0222(代) FAX 096-325-0269

印刷 2003年3月 2003033000