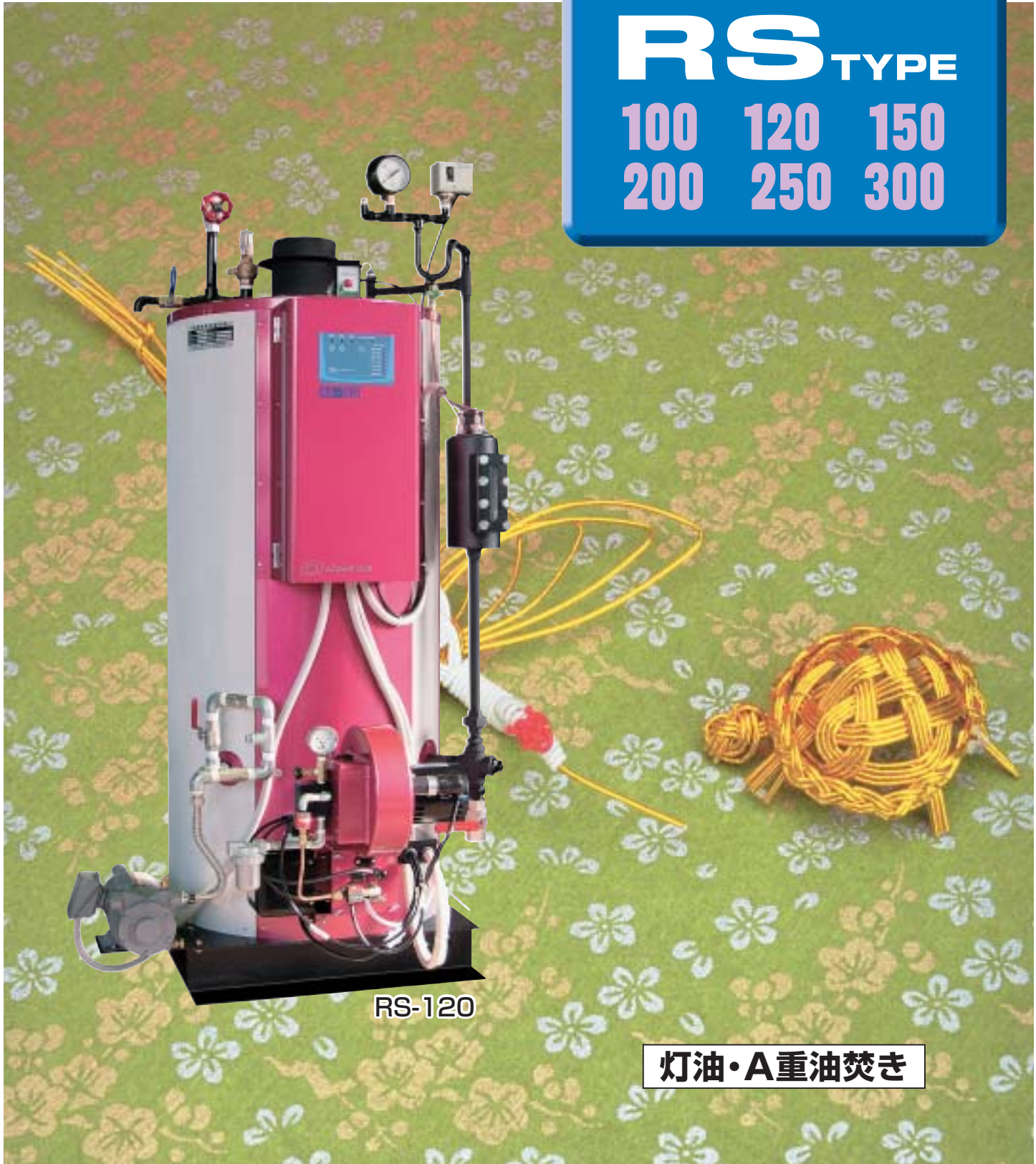


簡易貫流ボイラ

蒸気ボイラ

RS<sub>TYPE</sub>

100 120 150  
200 250 300



RS-120

灯油・A重油焚き

# RS

## 1. 馴染み易いつくり

専用のバーナーを低い位置に配置し、整備・点検が楽に行えます。

## 2. 取扱簡単

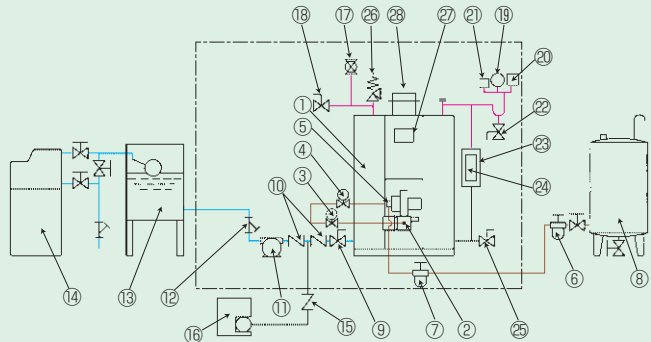
スイッチを入れるだけで給水とバーナーの運転が始まり、あとは設定蒸気圧力で自動運転を行います。万一に備えて手動回路もセットしてあります。

## 3. 少ない故障

堅牢な部品を使用し、部品の点数もおさえて故障の発生が少なく、修理点検も容易に出来ます。

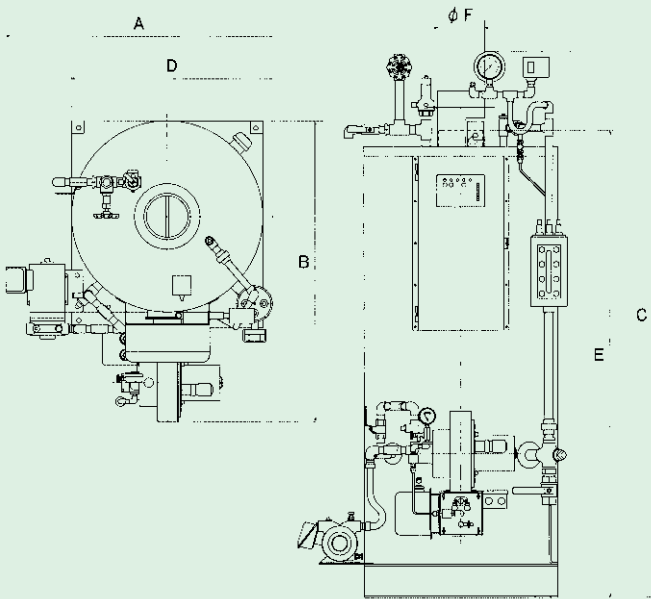
### ■フローシート

※ [ ] 外の付属品は別売品です。



- ① ボイラ本体
- ② バーナー
- ③ 電磁弁
- ④ 遮断弁
- ⑤ オイルポンプ
- ⑥ オイルストレーナー
- ⑦ オイルストレーナー
- ⑧ オイルタンク
- ⑨ 給水止め弁
- ⑩ 給水逆止弁
- ⑪ 給水ポンプ
- ⑫ 給水ストレーナー
- ⑬ 給水タンク
- ⑭ 軟水器
- ⑮ 薬注逆止弁
- ⑯ 薬注ポンプ
- ⑰ 主蒸気弁
- ⑱ エアー抜き弁
- ⑲ ボイラ用圧力計
- ⑳ 圧力スイッチ
- ㉑ 真空破壊弁
- ㉒ サイホン管排水弁
- ㉓ 水位検出器
- ㉔ 水面計
- ㉕ 排水弁
- ㉖ 安全弁
- ㉗ 制御盤
- ㉘ 煙道

### ■寸法図



### ■仕様表

要目	単位/型式	RS-100	RS-120	RS-150	RS-200	RS-250	RS-300
法規区分		簡易ボイラ					
取扱資格		資格不要					
適用規格		簡易ボイラ等構造規格					
最高圧力	MPa(kgf/cm <sup>2</sup> )	1(10)	1(10)	1(10)	1(10)	1(10)	1(10)
水圧試験圧力	MPa(kgf/cm <sup>2</sup> )	1.6(16)	1.6(16)	1.6(16)	1.6(16)	1.6(16)	1.6(16)
換算蒸発量	kg/H	100	120	150	200	250	300
発生熱量	KW(kcal/H)	63 (53,900)	75 (64,680)	94 (80,850)	125 (107,800)	157 (134,750)	188 (161,700)
伝熱面積	m <sup>2</sup>	1.35	1.6	2.5	3.0	3.7	4.3
保有水量	ℓ	30	33	55	58	60	64
ボイラ効率	%	82	82	82	82	82	82
使用燃料		灯油・A重油					
燃料消費量	ℓ/H	7.6	9.5	11.4	15.2	18.9	22.7
燃焼制御方式		ON-OFF制御					
安全装置		電極式水位制御、光電管、空焚き防止サーモによる燃焼制御 圧力スイッチ、安全弁による圧力制御、 モーターサーマルリレーによる過電流制御					
バーナーモーター出力	kW	0.125	0.125	0.25	0.25	0.4	0.4
給水ポンプモーター出力	kW	0.2	0.2	0.2	0.2	0.4	0.4
消費電力	kW	0.6	0.6	0.8	0.8	1.1	1.1
電源		単相AC100V/三相AC200V 50/60HZ				三相 AC200V 50/60HZ	
燃料入口管径	A	8	8	8	8	8	8
給水入口管径	A	15	15	15	15	15	15
蒸気取出口径	A	20	20	25	25	25	25
缶水ブロー管径	A	25	25	32	32	32	32
安全弁吹出し管径	A	20	20	25	25	25	25
引込電線太さ	mm <sup>2</sup>	2.0以上	2.0以上	2.0以上	2.0以上	2.0以上	2.0以上
7-ス線(第3種接地)太さ	mm <sup>2</sup>	2.0以上	2.0以上	2.0以上	2.0以上	2.0以上	2.0以上
燃焼方式		電動機直結ファンによる強制押し込み通風、圧力噴霧方式					
点火方式		高圧電気スパーク					
給水方式		電動機直結給水ポンプによる給水					
製品重量	kg	295	305	557	587	747	787

### ■寸法表

要目	単位/型式	RS-100	RS-120	RS-150	RS-200	RS-250	RS-300
全幅	A mm	850	850	1,030	1,030	1,135	1,135
全奥行	B mm	960	960	1,235	1,235	1,350	1,350
全高	C mm	1,735	1,735	1,960	1,960	2,040	2,040
最小幅	D mm	640	640	820	820	915	915
最小高さ	E mm	1,480	1,480	1,685	1,685	1,790	1,790
煙道外径(接続煙突径)	φ F mm	φ 148 (φ 150)	φ 148 (φ 150)	φ 165 (φ 170)	φ 165 (φ 170)	φ 246 (φ 250)	φ 246 (φ 250)

注記 (1) ご用命の際は、燃料の種類、使用電源をお知らせ下さい。  
 (2) スケール付着、腐食防止ため、自動軟水器、缶内処理薬品、薬注ポンプをご採用下さい。  
 (3) 燃料消費量は、燃料の低位発熱量が36,000kJ/ℓ (8,600kcal/ℓ) の場合です。  
 (4) 消防本部(消防署)への届出は、原則として全機種必要です。(個人の住居に設ける物は除く)  
 (5) 改良のため、仕様、寸法を変更することがあります。予めご了承願います。

代理店

## 小片鉄工株式会社

本社 新潟県小千谷市栄町1番16号 (〒947-0011)  
 電話 0258-83-2524(代) FAX 0258-82-9977  
 東京営業所 埼玉県新座市野火止4-5-16 (〒352-0011)  
 電話 048-482-2911(代) FAX 048-482-2925  
 熊本営業所 熊本県熊本市二本木4-9-36 (〒860-0051)  
 電話 096-325-0222(代) FAX 096-325-0269

印刷 2006年11月 2006113000